

# DOM Schliessanlagen

## **Für kleine & große Schlüsselkinder**

Sie möchten als Hausbesitzer für mehr Kontrolle und mehr Sicherheit sorgen? Die kleine Zentralschließanlage ist das beste System, um alle Bewohner unter einen Hut zu bekommen. Mit einem zentralen Haustürzylinder und eigenen Wohnungstürschlüsseln sind Sie auf der sicheren Seite und haben jederzeit Überblick über die Anzahl an Schlüsseln.

**Eine Schließanlage** ist eine Kombination aus Schließzylinder und Schlüsseln, die mehrere Türen öffnen können. Den Zylindern sind je nach Anforderung unterschiedliche Schlüssel zugeordnet. Die kleine Schließanlage ist zum Beispiel für Mehrfamilienhäuser mit gemeinsamer Haustür geeignet. In der Regel handelt es sich um eine Zentralschließ-Anlage: Durch die zentrale Haustür kommt jeder, danach aber jeder nur in seine Wohnung.

## **Zentralschloss-Anlage (Z-Anlage)**

Bei der Zentralschloss-Anlage schließt ein Wohnungsschlüssel die eigene Wohnung und alle zentralen Türen, die von allen Mietern geschlossen werden, z. B. Haustür, Hoftür, Kellertür. Keiner dieser Schlüssel passt jedoch auf eine andere Wohnungstür. Individuelle Verschlüsse von Brief- und Zählerkästen oder Mieterkeller können ebenfalls den Wohnungstüren zugeordnet werden.

## **Beispiel: Zwei-Familien-Haus**

Jede Familie hat einen Schlüssel. Der Wohnungseingangsschlüssel öffnet die Zentralöffnungen (Haustür und Hintereingang) und die jeweilige Wohnungseingangstür und den Keller. Kein Bewohner kann mit seinem Schlüssel die Tür eines anderen Mieters öffnen.

## **Die Merkmale eines sicheren Schließsystems:**

**Bohrschutz:** erschwerende Maßnahmen gegen Aufbohrversuche durch Verwendung von Zylinderelementen aus Hartmetall.

**Manipulations- und Schlagschutz:** gegen intelligente Öffnungsmethoden durch spezielle Stiftzuhaltungen

**Kopierschutz:** durch Bauteile im Schlüssel, die das Anfertigung von Schlüsselkopien erschweren.

**VdS-Anerkennung:** von einem unabhängigen Prüfinstitut anerkannter, höchstmöglicher Schutz gegen Einbruch- und Aufsperrversuche (optional).

Ganz gleich, ob mechanisch oder elektronisch – DOM Schließsysteme erfüllen höchste Anforderungen an Sicherheit und Qualität. Wir bieten Ihnen für jeden Sicherheitsbedarf ein passendes Schließsystem. Entscheiden Sie selbst, welches mechanische System am besten zu Ihren Wünschen passt.

# DOM Schliessanlagen



Mechanische  
Schließsysteme

sicher ist sicher.

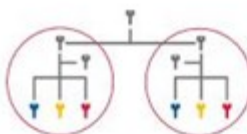
## Schließanlagenarten



**Zentralschloss-Anlage (Z-Anlage)**  
Bei der Zentralschloss-Anlage schließt ein Wohnungsschlüssel die eigene Wohnung und alle gemeinsamen oder auch zentralen Türen, welche von allen Mietern geschlossen werden, z. B. Haustür, Hoftür, Kellertür. Keiner dieser Schlüssel passt jedoch auf eine andere Wohnungstür. **Z-Anlagen findet man v. a. in Mehrfamilienhäusern.**



**Hauptschlüssel-Anlage (HS-Anlage)**  
Bei der Hauptschlüssel-Anlage schließt ein übergeordneter Schlüssel – der Hauptschlüssel (HS) – alle Zylinder der gesamten Anlage. Jeder Einzelzylinder besitzt jedoch eine eigene Schließung und kann somit, außer vom HS, nur von seinem zugehörigen Schlüssel geschlossen werden. **HS-Anlagen findet man beispielsweise in Schulen, kleineren und mittleren gewerblichen Objekten.**



**Zentralhauptschlüssel-Anlage (ZHS-Anlage)**  
Oft kommt noch ein technischer Hauptschlüssel hinzu. Der Hauseigentümer oder der Hausverwalter kann dabei mit seinem technischen Hauptschlüssel die zentralen Türen (Eingänge etc.), die Versorgungsräume, jedoch nicht die Wohnungstüren, schließen. **ZHS-Anlagen findet man beispielsweise in größeren Wohnanlagen.**



**Generalhauptschlüssel-Anlage (GHS-Anlage)**  
Bei der Generalhauptschlüssel-Anlage werden aus mindestens zwei HS-Anlagen Gruppen gebildet. Mit dem Generalhauptschlüssel (GHS) wird einer Person der Zutritt zu allen Räumen der gesamten Anlage ermöglicht. Auf der Gruppenebene erhalten mehrere Personen Gruppenschlüssel (GS), welche die Zugänge der Teilbereiche in der Gesamtanlage schließen. **GHS-Anlagen findet man in größeren, hierarchisch organisierten Objekten oder verteilten Gebäudekomplexen.**

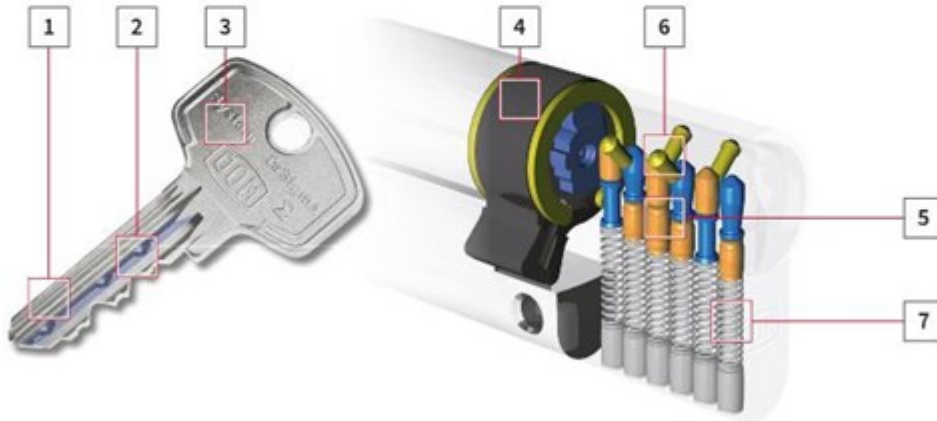


**Tipp:**  
Sicherungskarte! Nur gegen Vorlage können vom Händler Nachbestellungen gemacht werden.

# DOM Schliessanlagen



## DOM RS Sigma



- 1 PROFILABGESTIMMTE STUFENSPRÜNGE  
Schutz gegen Schlüsselkopien
- 2 KOMPLEXE CODIERUNG IM SCHLÜSSEL  
Erschwert die Anfertigung eines Nachschlüssels.
- 3 NEUSILBER-SCHLÜSSEL  
Korrosionsfrei und verschleißarm
- 4 SCHLIESSNASE



### DOM MARKENPROFIL

Abb.: DOM RS Sigma;  
markenrechtlich geschütztes Schlüsselprofil

- 5 6 STIFTZUHALTUNGEN AUS SONDERMESSING/  
STAHLGEHÄRTET  
Bietet Manipulationsschutz gegen intelligente Öffnungs-  
methoden und Schlagschutz.
- 6 REVISIONSSTIFTE  
Kontrollpunkte bei der Berechtigungsabfrage eines Schlüssels
- 7 FEDERN  
Bringen die Stifte in die richtige Schließposition



Abb.: Querschnitt des Schlüsselprofils mit Markenschriftzug

## Vorteile

- **HOHE SICHERHEIT**  
Die bis zu 19-fachen Schließberechtigungsabfragen je Schlüssel machen das Überwinden des Zylinders fast unmöglich. 6 massive Stiftzuhaltungen und seitliche Revisionsstifte verhindern das unberechtigte Öffnen.
- **SCHLÜSSELPROFIL GESCHÜTZT**  
Das Schlüsselprofil ist durch eine eingetragene Marke geschützt.
- **AUSGEZEICHNETES PREIS-LEISTUNGSVERHÄLTNIS**
- **HOHER KOMFORT**  
Leichte Handhabung des Schlüssels durch den ergonomisch geformten Schlüsselkopf.



## DOM ix 6 SR



- |   |   |
|---|---|
| <p><b>1 45° SCHWIMMEND GELAGERTER ROLLKÖRPER</b><br/>Macht ein unberechtigtes Schlüsselkopieren nahezu unmöglich</p> <p><b>2 KOMPLEXE CODIERUNG IM SCHLÜSSEL</b><br/>Erschwert die Anfertigung eines Nachschlüssels</p> <p><b>3 NEUSILBER-SCHLÜSSEL</b><br/>Korrosionsfrei und verschleißarm</p> <p><b>4 SCHLIESSNASE</b></p> <p><b>5 5 STIFTZUHALTUNGEN AUS SONDERMESSING/ STAHLGEHÄRTET</b><br/>Bietet Manipulationsschutz gegen intelligente Öffnungsmethoden und Schlagschutz</p> | <p><b>6 ERHÖHTER BOHRSCHUTZ</b><br/>Elemente aus Hartmetall oder stahlgehärtet</p> <p><b>7 FEDERN</b><br/>Bringen die Stifte in die richtige Schließposition</p> <p><b>8 ÜBER ROLLKÖRPER ANGESTEUERTE ERSTE SPERRLEISTE</b></p> <p><b>9 SENKRECHTE REVISIONSSTIFTE</b><br/>Berechtigungsabfrage eines Schlüssels</p> <p><b>10 SEITLICHE REVISIONSSTIFTE</b></p> |
|---|---|

## Vorteile

- |   |  |   |
|---|--|---|
| <p>■ <b>HÖCHSTER TECHNISCHER SCHLÜSSELKOPIERSCHUTZ</b><br/>Das bewegliche Element im Schlüssel verhindert das Anfertigen von Schlüsselkopien.</p> | <p>■ <b>HOHER MANIPULATIONSSCHUTZ</b><br/>Die bis zu 23-fachen Schließberechtigungsabfragen je Schlüssel machen das Überwinden des Zylinders fast unmöglich.</p> <p>■ <b>AUSGEZEICHNETES PREIS-LEISTUNGSVERHÄLTNIS</b></p> | <p>■ <b>LANGFRISTIGER PATENTSCHUTZ</b><br/>Im Handel sind keine Schlüsselrohlinge vorhanden, so dass keine Schlüsselkopien angefertigt werden können.</p> |
|---|--|---|